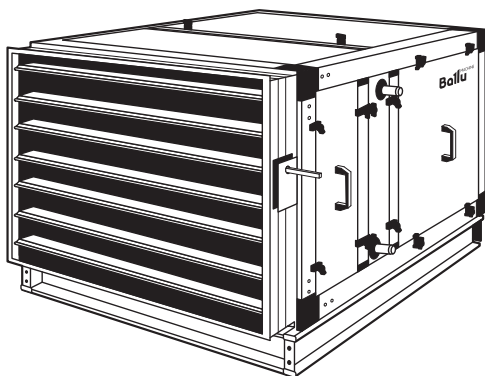


# Руководство по эксплуатации Гарантийный талон

Вентиляционные установки SL и EL



Code-128

Перед началом эксплуатации прибора внимательно изучите данное руководство и храните его в доступном месте.

## Содержание

- 2 Используемые обозначения
- 3 Правила безопасности
- 4 Описание
- 4 Особенности комплектации
- 6 Транспортировка и хранение
- 6 Расшифровка обозначений для нестандартных конфигураций
- 7 Монтаж
- 8 Монтаж охладителя
- 10 Соединения
- 12 Ввод в эксплуатацию
- 14 Техническое обслуживание
- 16 Утилизация
- 16 Гарантийные обязательства
- 20 Сертификация продукции
- 20 Возможные неисправности и способы их устранения
- 21 Приложения

## Используемые обозначения



### ВНИМАНИЕ!

Игнорирование этого предупреждения может повлечь за собой травму или угрозу жизни и здоровью и/или повреждение агрегата.



### ОСТОРОЖНО!

Игнорирование этого предупреждения может повлечь за собой травму или угрозу жизни и здоровью.

## Правила безопасности



### ВНИМАНИЕ!

Поставляемые вентиляционные установки могут использоваться только в системах вентиляции. Не используйте их в других целях!



### ОСТОРОЖНО!

Все работы с устройством (монтаж, соединения, ремонт, обслуживание) должны выполняться только квалифицированным персоналом. Все электрические работы должны выполняться только уполномоченными специалистами-электриками. Предварительно должно быть отключено электропитание.



### ВНИМАНИЕ!

Во время монтажа и обслуживания агрегата используйте специальную рабочую одежду и будьте осторожны — углы агрегата и составляющих частей могут быть острыми и ранящими.



### ВНИМАНИЕ!

Не устанавливайте и не используйте агрегат на неустойчивых и непрочных поверхностях. Устанавливайте агрегат надежно, обеспечивая безопасное использование.



### ВНИМАНИЕ!

Не используйте прибор во взрывоопасных и агрессивных средах.



### ОСТОРОЖНО!

Подключение электричества должно выполняться компетентным персоналом при соблюдении Строительных норм и правил (СНиП), Правил устройства электроустановок (ПУЭ) и других норм.



### ОСТОРОЖНО!

Напряжение должно подаваться на агрегат через выключатель с промежутком между контактами не менее 3 мм. Выключатель и кабель питания должны быть подобраны по электрическим данным агрегата. Выключатель напряжения должен быть легкодоступен.



### ВНИМАНИЕ!

Убедитесь в том, что дренажная система обеспечивает эффективное удаление дренажа — неправильная установка может повлечь за собой протечку воды и порчу интерьера. Не помещайте огнеопасные электроприборы, воспламеняющиеся аэрозоли вблизи места выхода воздуха. Животных и растения нельзя помещать вблизи выхода воздуха — это может причинить им вред.



### ОСТОРОЖНО!

Фреоновые испарители поставляются под избыточным давлением азота.

## Описание

Каркасно-панельные вентиляционные установки SL и EL предназначены для вентиляции жилых, административных, торговых, гостиничных, производственных и других помещений.

Оборудование соответствует климатическому исполнению U1, а при использовании опции «СЕВЕР 1» — исполнению УХЛ 1.

Установки выпускаются в нескольких типоразмерах. Состав и структура конкретной установки указаны на прилагаемой к ней схеме и отражены в обозначении установки.

Технические данные приведены в прилагаемом к установке листе технических данных.

## Особенности конструкции

### Корпус

Каркас установки изготовлен из алюминиевого профиля, соединенного пластиковыми уголками, что позволяет полностью разобрать каркас и упростить доставку установки до места монтажа. В качестве панелей используются сэндвич-панели из листовой оцинкованной стали с тепло- и звукоизолирующим материалом (пенополиуретаном) толщиной 50 или 25 мм. Установка может быть смонтирована на раму высотой 120 мм.

### Вентилятор

В вентиляционном агрегате применяется «свободное» рабочее колесо с лопатками, загнутыми назад, установленными на валу электродвигателя. Вентилятор состоит из рабочего колеса, опорной рамы и электрического двигателя с короткозамкнутым ротором.

Для исключения передачи вибраций на корпус установки рама вентилятора устанавливается на виброизоляторы. Используются 2-х, 4-х и 6-ти полюсные двигатели воздушного охлаждения с 3-фазным электроподключением с классом изоляции F и классом пылевлагозащиты IP55.

### Воздушный клапан

Клапан состоит из корпуса, алюминиевых полых створок жалюзи с ребрами жесткости и зубчатой передачи. Особенность конструкции заключается в изолировании шестерней от потока воздуха, что исключает попадание в них грязи и обеспечивает большой ресурс и надежную работу передачи. Гер-

метичность клапана достигается за счет установленных в профиль жалюзи резиновых уплотнителей.

### Воздушный фильтр

Для улавливания крупных частиц пыли используется карманный фильтр класса EU3, для улавливания более мелких частиц и в условиях мегаполисов устанавливается карманный фильтр класса EU5 или EU7.

При изготовлении фильтров используется высококачественный фильтрующий материал.

Размеры фильтров и фильтрующих вставок для установок представлены в приложении.

### Водяной нагреватель

Водяные теплообменники традиционно выполняются в виде медного змеевика с алюминиевым оребрением. Для увеличения теплоотдачи трубы механически расширены и тем самым жестко соединены с оребрением.

В качестве теплоносителя можно использовать воду с температурой до 130 °С или раствор этиленгликоля с содержанием этиленгликоля до 50% и температурой не более 90 °С. При использовании раствора этиленгликоля необходимо учитывать его более низкую теплоемкость, что уменьшает тепловую отдачу теплообменника. Основные характеристики смесей приведены в таблице 1.

### Электрический нагреватель

Основным элементом электрического нагревателя (400 В—3 ф.) является трубчатый электронагреватель (ТЭН), выполненный из нержавеющей трубки с сердечником в виде керамической трубки с хромовой нитью. На всех нагревателях на заводе предусмотрена 2-ступенчатая защита от перегрева. Первая ступень срабатывает при повышении температуры до 50 °С, и при понижении температуры до порога срабатывания нагреватель автоматически перезапускается. Вторая ступень срабатывает при 100 °С, после чего возможен только ручной перезапуск.

### Водяной охладитель

Как и у нагревателей, водяные теплообменники охладителей традиционно выполняются в виде медного змеевика с алюминиевым оребрением. Для увеличения эффективности трубы механически расширены и тем самым жестко соединены с оребрением. Корпуса воздухоохладителей изготовлены из оцинкованного стального листа.

Теплообменник выполнен из медных труб с алюминиевым оребрением. Стандартно имеет трех-

рядное исполнение. Шаг оребрения составляет 2,1 мм (вместо общепринятого для наборных систем вентиляции 2,5 мм). Уменьшенный шаг позволяет существенно увеличить теплоотдачу и оптимизировать массогабаритные показатели при незначительном увеличении аэродинамического сопротивления теплообменника. Для увеличения теплоотдачи трубы механически расширены и тем самым жестко соединены с оребрением. Пайка калачей теплообменника осуществляется припоем с 2% содержанием серебра, что обеспечивает высокое качество паянных деталей.

В качестве теплоносителя водяных охладителей могут использоваться как вода, так и незамерзающие смеси. Максимальное рабочее давление 16 бар. Все охладители испытаны на герметичность при давлении 24 бар. Блок каплеуловителя изготовлен из отрезков листового профиля шириной 100мм, установленных с шагом 33 мм по всей ширине теплообменника. Пластиковый профиль имеет специальное криволинейное сечение, что позволяет задерживать капли влаги при прохождении воздуха через теплообменник и блок каплеуловителя. Влага стекает и скапливается в поддоне из оцинкованной стали с патрубком для отвода конденсата. Наружная поверхность поддона покрыта теплоизолирующим материалом. Подвод хладагента в стандартном исполнении – слева по ходу движения воздуха.

Левое исполнение водяного охладителя возможно изменить на правое путем следующих операций:

- Демонтировать верхнюю крышку и поддон для сбора конденсата;
- Перевернуть корпус на 180° вокруг оси, проходящей по направлению движения воздуха;
- Закрепить верхнюю крышку и поддон для сбора конденсата.

Регулирование температуры воздуха с помощью водяных охладителей осуществляется посредством изменения температуры теплоносителя, поступающего в теплообменник. Обычно это реализуется за счет происходящего в смесительном узле смешива-

ния в необходимых пропорциях холодного прямого и нагретого обратного потоков теплоносителя. Во фреоновых охладителях используются фреоны R22. R410A. R134a. R404a. R12. R507

Изменить сторону обслуживания фреонового охладителя невозможно.

Каждый охладитель комплектуется каплеуловителем и поддоном. Для отвода образующегося конденсата следует предусматривать гидравлический затвор (сифон). В качестве хладагента можно использовать воду или раствор этиленгликоля с содержанием этиленгликоля до 50%. При использовании раствора необходимо учитывать более низкую теплоемкость этиленгликоля, что уменьшает эффективность теплообменника. Основные характеристики смесей приведены в таблице 1.

Для очистки теплообменника от плесени рекомендуется периодически включать установку в режиме продувки, при котором секция охлаждения не работает и за счет вентилятора происходит просушивание теплообменника, что позволяет избежать появления плесени и неприятного запаха.

Диаметр трубы на сифоне:

- у установок серии SL на стандартных охладителях труба имеет диаметр ДУ 20;
- у установок серии EL на стандартных охладителях труба имеет диаметр ДУ 25.

### Охладитель непосредственного испарения (DX)

DX-теплообменники выполнены в виде медного змеевика с алюминиевым оребрением. Для увеличения эффективности трубы механически расширены и тем самым жестко соединены с оребрением. Каждый охладитель комплектуется каплеуловителем и поддоном из нержавеющей стали. Для отвода образующегося конденсата следует предусматривать гидравлический затвор (сифон).

### Шумоглушитель

Шумоглушители выполнены в виде вертикальных перфорированных оцинкованных пластин с шумопоглощающим материалом толщиной 200 мм (для

Таблица 1. Основные характеристики этиленгликолевых смесей

Температура кристаллизации раствора, °С	0	-5	-10	-15	-20	-25	-30	-35
Процент содержания этиленгликоля	0	12	20	28	35	40	45	50
Коэффициент пересчета мощности	1	0,985	0,98	0,974	0,97	0,965	0,964	0,96
Коэффициент пересчета расхода теплоносителя	1	1,02	1,04	1,075	1,11	1,14	1,17	1,2
Коэффициент пересчета гидравлического сопротивления	1	1,07	1,11	1,18	1,22	1,24	1,27	1,3

типоразмера 7 — 100 мм), набранных в корпусе. Длина пластин 950 или 1500 мм. В качестве шумопоглощающего материала используется минеральная вата плотностью 70 кг/м<sup>3</sup>.

### Размеры

Размеры поставляемых установок указаны в таблице 2.

Размеры конкретной установки указаны на прилагаемой к ней схеме.

## Транспортировка и хранение

При получении установки должны быть проверены комплектность и отсутствие повреждений. Установки поставляются в виде моноблочного агрегата на деревянном поддоне, упакованного в полиэтиленовую пленку, или комплектом отдельных элементов.



### ВНИМАНИЕ!

При транспортировке не допускайте попадания влаги внутрь упаковки!



### ВНИМАНИЕ!

При транспортировке следует соблюдать осторожность. Перемещать устройство до места монтажа следует, не снимая упаковки. Нагрузку должен принимать только нижний профиль. Устройства нельзя подвергать механическим нагрузкам, бросать, кантовать.



### ВНИМАНИЕ!

Запрещается поднимать устройства за проемы элементов, соединительные патрубки и другие внутренние компоненты.

Таблица 2 Размеры установок  
Размеры установок SL

Типоразмер	Ширина, мм	Высота, мм
SL50-25	710	470
SL50-30	710	520
SL60-30	810	520
SL60-35	810	570
SL70-40	910	620
SL80-50	1010	720
SL100-50	1225	740

Размеры установок EL

Типоразмер	Ширина, мм	Высота, мм
EL1	950	950
EL2	1100	1100
EL3	1100	1250
EL4	1100	1320
EL5	1250	1320
EL6	1320	1320
EL7	1320	1450
EL8	1435	1435
EL9	1450	1660
EL10	1660	1660
EL11	1660	2045
EL12	2045	2045
EL13	2045	2250
EL14	2485	2045
EL15	2250	2485
EL16	2485	2485
EL17	2485	3320
EL18	3320	3320
EL19	3320	3750
EL20	4090	3320

## Расшифровка обозначений для нестандартных конфигураций

001 / 1 Ballu Machine SL 50x25

Типоразмер SL: 50x25 - 100x50; EL: 1 - 20

SL и EL - серия вентиляционных установок

Ballu Machine - Марка оборудования

Порядковый номер установки

Уникальный номер проекта

При выгрузке вилковым погрузчиком центр тяжести должен находиться между вилами погрузчика (рис. 1).

При выгрузке краном во избежание повреждения корпуса и патрубков необходимо использовать распорки (рис. 2).



### ВНИМАНИЕ!

Во время разгрузки и хранения поставляемых устройств пользуйтесь, при необходимости, подходящей подъемной техникой, чтобы избежать повреждений и ранений.

Берегите устройства от ударов и перегрузок.

До монтажа храните устройства в сухом помещении, температура окружающей среды: между +5 °С и +40 °С. При хранении и транспортировке защищайте устройства от грязи и воды.

Не рекомендуется хранить устройства на складе больше одного года.

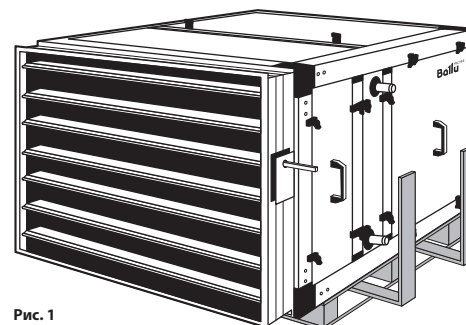


Рис. 1

деревянные распорки

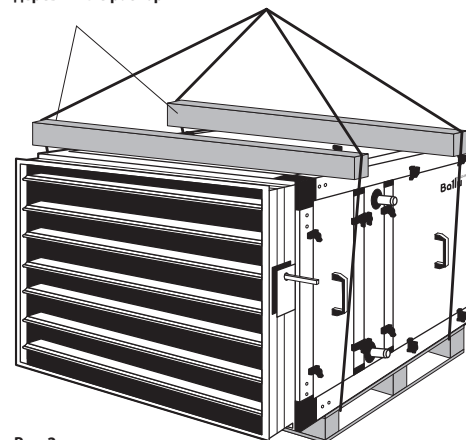


Рис. 2



### ВНИМАНИЕ!

Не наступайте на установки. При крайней необходимости настлайте доски для распределения нагрузки.

До монтажа храните установки, защитив их от грязи, воды и механических повреждений, желательно под крышей. Если установки накрываются, нельзя применять синтетические материалы, способствующие образованию конденсата и коррозии.

При хранении вентиляторов, насосов и других секций с вращающимися элементами более двух недель следует раз в две недели проворачивать эти элементы во избежание повреждения подшипников.

## Монтаж

Работы по монтажу должны выполнять только квалифицированные специалисты, ознакомленные с правилами техники безопасности.

### Место установки

Установки должны монтироваться в местах, позволяющих удобно производить техническое обслуживание. Свободное пространство со стороны обслуживания должно превосходить ширину установки не менее, чем на 0,3 м, чтобы установку можно было при необходимости разобрать.

Основание под установку должно быть выровненным по уровню, прочным и жестким, чтобы выдерживать вес установки.

Для предотвращения передачи структурного шума следует использовать прокладки подходящей толщины, например из пробки, или применять опорную раму с виброизолирующими опорами. При необходимости фиксируйте установки от смещения при работе с помощью металлических уголков-упоров.

### Подготовка к монтажу

Если две установки не предназначены для монтажа одна над другой, их нельзя устанавливать таким образом.

Перед соединением двух секций нужно приклеить на поверхность стыка герметизирующую ленту.

Соединяемые элементы должны иметь одинаковую ширину и высоту и быть выставлены с минимальными зазорами.

**ВНИМАНИЕ!**

При выставлении элементов нельзя двигать их за патрубки, панели корпуса и другие детали, кроме опорной рамы и нижнего профиля. Нельзя перемещать элементы ударами молотка и других предметов. Пользуйтесь только рычагами, прикладывая их к нижнему профилю!

**Сборка элементов**

Соединение секций производится болтами и гайками (а в трудных случаях резьбовыми втулками) с помощью специальных соединительных уголков, закрепляемых изнутри на профиле. Воздушные клапаны крепятся саморезами. Опорная рама просто собирается болтами с гайками (рис. 7).

**ВНИМАНИЕ!**

При сверлении корпуса клапана для установки электропривода не повредите створки, иначе может заедать зубчатая передача!

**ВНИМАНИЕ!**

При работающей установке нельзя полностью закрывать клапан!

**Монтаж охладителя**

Монтаж устройства осуществляется путем крепления его к ответным фланцам воздухопроводов или других агрегатов вентиляционной системы. Перед охладителем следует устанавливать фильтр для защиты его от загрязнений и снижения холодопроизводительности. Расстояние от устройства до решетки, отвода, другого вентиляционного устройства должно быть не менее диагонального размера устройства. Устройство устанавливается в горизонтальном положении, обеспечивающем отвод конденсата. Подключение воды к водяным охладителям выполняется согласно схеме подключения. Движение потока воды через теплообменник должно происходить снизу-вверх и навстречу потоку воздуха. После заполнения системы водой следует спустить воздух с помощью ручного воздухоотводчика в верхней точке коллектора. Монтаж устройств системы регулирования должен производиться согласно инструкциям производителя.

**ВНИМАНИЕ!**

По окончании монтажа следует проверить:

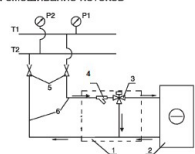
- состояние оребрения;
- герметичность трубок теплообменника;
- циркуляцию воды (нет ли воздуха в системе охладителя);
- герметичность соединения корпуса охладителя с воздуховодами.

**ВНИМАНИЕ!**

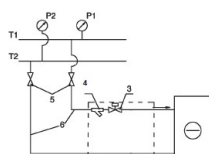
Не допускается:

- монтировать устройства в помещениях, воздух в которых содержит «тяжелую» пыль, муку и т.п. Воздух перед подачей в устройство должен быть очищен.

Рекомендуемая схема обвязки водяных охладителей с 3-ходовым регулирующим клапаном на смешивание потоков



Возможная схема обвязки водяных охладителей с 2-ходовым регулирующим клапаном



T1 и T2 – подающий и обратный трубопроводы сети холодоснабжения;  
1 – узел обвязки;  
2 – водяной охладитель;  
3 – регулирующий клапан;  
4 – водяной фильтр;  
5 – запорные вентили;  
6 – подающий и обратный трубопроводы от сети холодоснабжения к охладителю.

Для обеспечения правильной работы каплеуловителя необходимо подавать воздух через охладитель со скоростью в канале не выше 3 м/с. При выключении системы вентиляции следует обеспечить режим продувки после прекращения подачи хладагента во избежание образования плесени.

По окончании сезона при вероятности замораживания водяных охладителей из них следует слить воду через отверстие в нижней точке коллектора. Используйте только исправные устройства. Убедитесь, что изделие не имеет видимых дефектов.

**Порядок соединения секций и опорных рам для оборудования серии SL:**

1. Открыть во всех соединяемых секциях двери.
2. Для удобства дальнейшей работы, в таких

3. секциях, как секция фильтров карманных и кассетных, электрических нагревателей, водяных и фреоновых теплообменников, желательно вынуть комплектующие (фильтры, теплообменники, раму с тенами).
3. Наклеить на одну из секций уплотнитель (межфланцевую ленту или др.) Придвинуть секции друг к другу плоскостями стыка. Выровнять секции относительно друг друга.
4. Болтами М8×35 с потайной головкой под шестигранный ключ (входят в комплект поставки), соединить секции при помощи предустановленных наружных межсекционных стяжек.

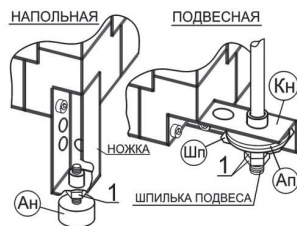


Рис. 3 Опорная конструкция установки BM SL\*

5. Соединение секций рекуператоров с остальными секциями производится исключительно при помощи внутренних соединительных уголков. Болтами М10×70 (входят в комплект поставки) соединить секции при помощи предустановленных внутренних соединительных уголков. Под головку болта и гайку подкладываем шайбы.

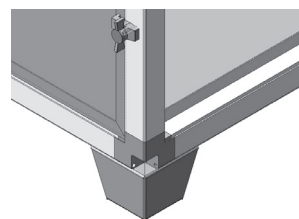


Рис. 4 Ножка для установки SL

6. Те секции, у которых нет внутренних соединительных уголков стягиваются при помощи наружных стяжек, предустановленных на корпусе секций.
7. Секции с рамой соединяются также на раме, – болтами М8×30. Под головку болта и гайку подкладываем шайбы.
8. Для соединения секции вентилятора с другими

\* опция

- секциями, на внутренних соединительных уголках используется по 2 болта М10×70 для каждого угла секции. Остальные секции через соединительные уголки скрепляются болтами М10×70 (по одному на каждый угол секции).
9. Если установка двухуровневая, то соединение уровней производится также при помощи наружных стяжек, предустановленных на корпусе секций.
10. Закрыть во всех соединяемых секциях двери.

Стандартная опорная конструкция трансформируется в подвесную конструкцию при необходимости монтажа установки SL в подвесном исполнении.

**Порядок соединения секций и опорных рам для оборудования серии EL:**

1. Открыть во всех соединяемых секциях двери.
2. Для удобства дальнейшей работы, в таких секциях как секция фильтров карманных и кассетных, электрических нагревателей, водяных и фреоновых теплообменников, желательно вынуть комплектующие (фильтра, теплообменники, раму с тенами).
3. Наклеить на одну из секций уплотнитель (межфланцевую ленту или др.) Придвинуть секции друг к другу плоскостями стыка. Выровнять секции относительно друг друга.
4. Болтами М8×35 с потайной головкой под шестигранный ключ (входят в комплект поставки), соединить секции при помощи предустановленных наружных межсекционных стяжек. (рис. 5).

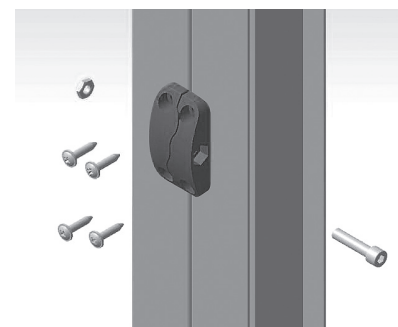


Рис. 5 Крепление наружной межсекционной стяжки

5. Соединение всех секций в серии EL производится при помощи внутренних

соединительных уголков и наружных межсекционных стяжек. Болтами М10х70 (входят в комплект поставки) соединить секции при помощи предустановленных внутренних соединительных уголков. Под головку болта и гайку подкладываем шайбы. (рис. 6)

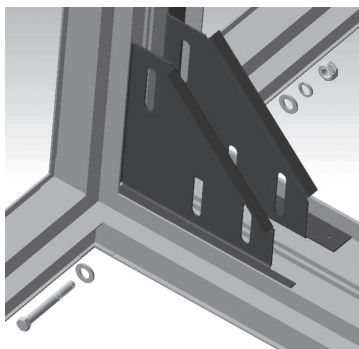


Рис. 6 Крепление секций при помощи внутренних уголков

6. Те секции, у которых нет внутренних соединительных уголков стягиваются при помощи наружных стяжек, предустановленных на корпусе секций.
7. Секции с рамой соединяются также на раме, – болтами М8х30. Под головку болта и гайку подкладываем шайбы.
8. Для соединения секции вентилятора с другими секциями, на внутренних соединительных уголках используется по 2 болта М10х70 для каждого угла секции. Остальные секции через соединительные уголки скрепляются болтами М10х70 (по одному на каждый угол секции).
9. Если установка двухуровневая, то соединение уровней производится также при помощи наружных стяжек, предустановленных на корпусе секций.
10. Закрыть во всех соединяемых секциях двери.

## Соединения



### ВНИМАНИЕ!

Электрические, гидравлические и пневматические соединения должны производиться соответствующими специалистами.

### Соединения теплообменников

Очистите резьбу от загрязнений.

При наворачивании на патрубок муфты/гайки удерживайте патрубок вторым газовым ключом, чтобы не повредить его.

Выполняйте обвязку теплообменников рационально, обеспечивая возможность его последующего демонтажа при техобслуживании.



### ВНИМАНИЕ!

Уплотнение в теплообменниках с этиленгликолевыми смесями можно выполнять с помощью льна, пропитанным специальным герметиком.

В паровых системах применяется специальная герметизирующая паста.

Для повышения эффективности теплообменников подключайте их так, чтобы рабочая среда текла навстречу потоку воздуха (если не указано иное).

Монтаж и обвязка фреоновых теплообменников должны выполняться специалистами по оборудованию кондиционирования и холодоснабжения.

### Дренаж

Если в установке происходит процесс выпадения конденсата, например на пластинчатых теплообменниках охладителя или рекуператора, необходимо организовать отвод конденсата с помощью дренажной системы из коррозионно-стойких материалов, включающей в себя дренажные поддоны (имеются внутри установки), сифоны для каждого стока, трубы. Сифон предотвращает распространение неприятных запахов из системы канализации и обратный ток конденсата.

Особое внимание нужно уделять правильному расчету высоты сифона, иначе его работа будет неэффективной или за счет тяги вентилятора конденсат из сифона пойдет в поддон установки и приведет, в конечном счете, к его переполнению (рис. 8).

Во избежание появления неприятного запаха при высыхании воды в сифоне в случае вывода дренажной системы в общую канализацию необходимо предпринять соответствующие меры, например, выполнять сифоны из полупрозрачных материалов, чтобы контролировать наличие воды в них.

Сифон может выполнять свою основную функцию, только если он заполнен водой!



### ВНИМАНИЕ!

Во избежание попадания конденсата из одной секции установки в другую из-за разности давлений нельзя устраивать общий сифон для двух секций (рис. 9).

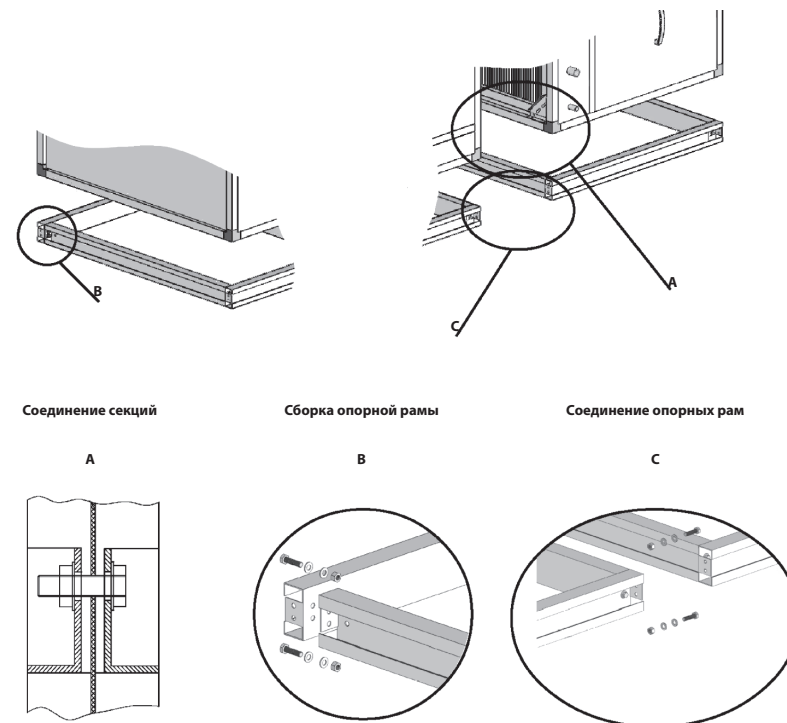


Рис. 7

Дренажные трубы должны иметь диаметры не менее диаметров выходных патрубков поддонов и должны иметь уклон не менее 1°.

### Присоединение воздуховодов

Воздуховоды должны присоединяться к установке без перекосов и усилий. Для предотвращения распространения шума и вибраций от установки рекомендуется использовать между установкой и воздуховодами гибкие вставки, монтируя их без натяжения.

### Электрические соединения

Электрические соединения выполняются в соответствии с действующими нормами. Для завода кабелей в панелях корпуса сверлятся отверстия под кабельные вводы, где это необходимо. Кабельные вводы должны быть герметичными.

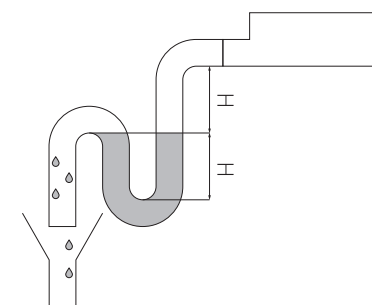


Рис. 8

$$H = \frac{(P_n - 2 \times P_d)}{9,81} + 15$$

где  $P_n$  — полное давление вентилятора (Па);  
 $P_d$  — динамическое давление (Па).

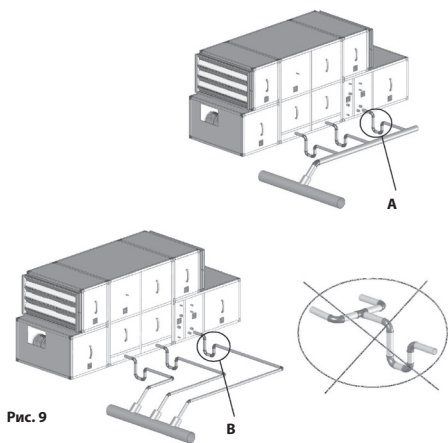


Рис. 9

проверить взаимное соединение и заземление всех секций установки.

При вводе в эксплуатацию необходимо удостовериться в соответствии фактических показателей работы расчетным. Превышение максимальной частоты вращения вентилятора и максимальной мощности двигателя недопустимы.

Пользователь установки несет ответственность за обеспечение безопасности людей, имущества и окружающей среды.

Перед пуском установка должна быть очищена от строительной пыли и других загрязнений.

Каждая установка проверяется на заводе. Перед вводом в эксплуатацию еще раз нужно сделать следующие проверки.

1. Проверить вентилятор на легкость вращения.
2. Проверить напряжение питания и правильность подключения двигателя.
3. Проверить, надежно ли закрыты дверцы обслуживания.
4. Проверить положение створок воздушного клапана в рабочем положении.
5. Проверить исправность заземления.

### Теплообменники

1. Проверить герметичность гидравлических соединений теплообменников.
2. Проверить, установлены ли сифоны на стоках всех поддонов.

### Водяные теплообменники

Заполнение водой и этиленгликолевыми смесями выполняются в следующем порядке:

Открыть воздушный клапан.

1. Немного открыть вентиль для воды, чтобы теплообменник медленно заполнялся водой во избежание температурных напряжений.
2. Как только теплообменник наполнится, закрыть воздушный клапан.
3. Полностью открыть вентиль для воды и включить вентилятор.
4. Удалить воздух из системы.

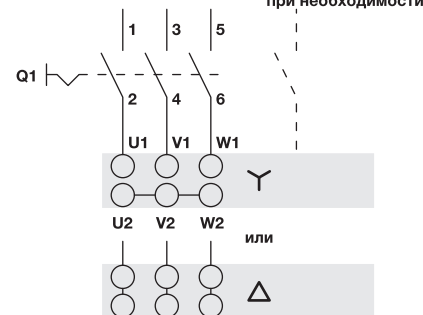
### Паровые теплообменники

1. Открыть воздушный вентиль и вентиль на конденсировании.
2. Понемногу открывать паровой вентиль, пока из вентиля не начнет выходить пар.
3. Закрыть сливной и воздушный вентиль и полностью открыть паровой вентиль.
4. Во время эксплуатации регулярно проверять удаление воздуха.

## Ввод в эксплуатацию

Ввод установки в эксплуатацию должен производиться уполномоченными специалистами с учетом указаний настоящего раздела. Перед вводом в эксплуатацию и каждом техобслуживании необходимо

Двигатели до 4 кВт включительно



Двигатели более 4 кВт (Y/Δ пуск)

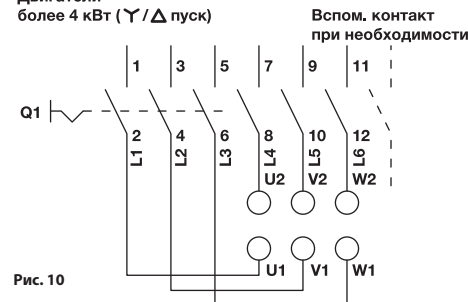


Рис. 10

При перерыве в работе запрещается оставлять конденсат в обвязке теплообменника. При нагреве подаваемого пара до 90 °С при остановке установки подачу теплоносителя следует прекратить. Обязательное время задержки вентилятора не менее 3 минут.

### Электронагреватель

Проверить, правильно ли подключены нагревательные элементы. Для предотвращения перегрева вентилятор должен иметь задержку выключения не менее 3 минут.

### Фильтр

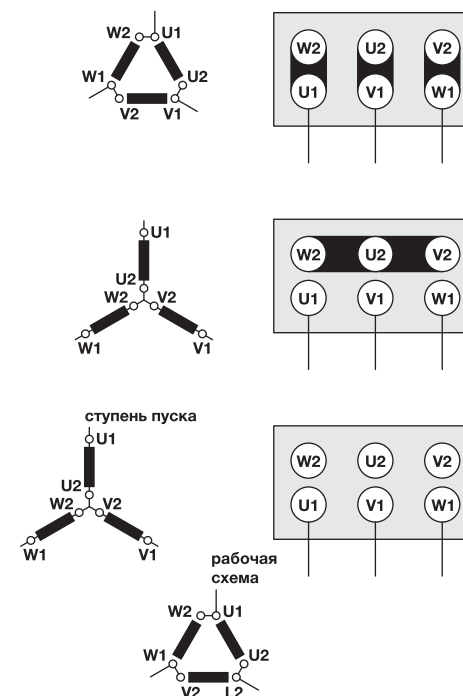
Проверить:

1. Правильно ли фильтры вставлены и зафиксированы в рамках;
2. Соответствуют ли типы установленных фильтров приведенным в описании.

### Пробный пуск

При первом запуске установки организация, отвечающая за процесс пуска должна заполнить табли-

2-полюсные (3000 об./мин) и 4-полюсные (1500 об./мин) двигатели



цу «Первый пуск» из Приложения. Прежде чем запускать установку, убедитесь, что в ней не осталось никаких посторонних предметов.



### ВНИМАНИЕ!

При пробном пуске элемента установки он должен быть подключен к установке. Закройте все двери и откройте воздушные клапаны.

После выхода установки на рабочий режим проверьте:

1. направление вращения вентилятора;
2. Соответствие фактического тока каждой фазы двигателя указанному на заводской табличке. Если фактический ток значительно выше номинального, установка подключена неправильно, немедленно отключите ее;
3. Объемный расход воздуха и напор.

## Техническое обслуживание

Техническое обслуживание установки должны проводить только квалифицированные специалисты с соблюдением правил техники безопасности. Каждые пол-года ответственная организация должна заполнять таблицу «Техническое обслуживание» из раздела Приложения.



### ВНИМАНИЕ!

Все работы проводятся на выключенной установке и остановившемся вентиляторе. Заблокируйте установку от несанкционированного включения. Защитные устройства, которые отключаются на время технического обслуживания, должны быть активированы перед включением установки. Приведенные в руководстве интервалы обслуживания корректируются в зависимости от интенсивности эксплуатации и параметров воздуха.

### Вентилятор и двигатель

Проверьте чистоту, отсутствие повреждений и коррозии. У крыльчатки, покрытой пылью, может нарушиться балансировка, что вызывает вибрацию и ускоряет износ подшипников двигателя. При очистке соблюдайте осторожность, чтобы не нарушить балансировку крыльчатки. Нельзя применять очистители, абразивы, агрессивные химические вещества и моющие средства, вызывающие коррозию. Нельзя применять острые предметы и устройства, работающие под высоким давлением. Нельзя погружать крыльчатку в воду и другую жидкость. По окончании очистки убедитесь, что балансировочные грузики крыльчатки на местах и крыльчатка не прикасается к корпусу.

Проверьте резьбовые соединения и при необходимости подтяните их.

Проверьте состояние гибкой вставки.

Проверьте состояние виброопор.

Проверьте состояние подшипников (нет ли шума и повышения температуры). При необходимости замените оба подшипника.

Если подшипники вентилятора смазываются, смазывайте их смазкой SKF 28, MOBILUX 3 или аналогами в соответствии с таблицей 3.



### ВНИМАНИЕ!

Нельзя эксплуатировать установку с превышением максимальной частоты вращения вентилятора и максимальной мощности двигателя. Подшипники двигателей смазываются с периодичностью, указанной изготовителем.

Таблица 3. Периодичность смазывания подшипников вентилятора

Характер перемещаемого воздуха	Температура, °С	Периодичность смазывания
Чистый	до 50	6–12 мес.
	50–70	2–4 мес.
	70–100	2–6 нед.
	свыше 100	1 нед.
Запыленный	до 70	1–4 нед.
	70–100	1–2 нед.
	свыше 100	1–7 дней
Очень влажный	—	еженедельно

### Фильтр

Проверяйте:

1. Степень загрязненности фильтра;
2. Целостность фильтра;
3. Наличие неплотностей в месте установки.

Срок службы фильтрующего элемента ограничен и напрямую зависит от качества наружного воздуха. Очищать пылесосом или заменять фильтрующий элемент следует при достижении на нем максимального допустимого перепада давления воздуха. Для EU3 он составляет 150 Па, EU5 — 200 Па, EU7 — 300 Па. Максимальный срок наработки фильтра 1-й ступени составляет 2000 ч, 2-й — 4000 ч. Фильтры, установленные на рециркуляции или вытяжке, заменяют каждые 4000 ч работы, а также при достижении предельного перепада давления.

Заменяйте фильтрующий элемент на новый того же класса очистки.

### Теплообменники

Проверяйте:

1. Состояние оребрения;
2. герметичность трубок с помощью компрессора;
3. наличие неплотностей между корпусом и патрубками теплообменников и корпусом установки;
4. Герметичность соединений;
5. Циркулирование теплоносителя в нагревателях, для чего временно повышайте температуру;
5. Дренаж и поддон у охладителей;
7. Чистоту каплеуловителя у охладителя.

Если теплообменник загрязнен, очистите его щеткой, пылесосом или струей воздуха. необходимо удалить отложения внутри теплообменника, а также с поверхности теплообменника, поддона и каплеуловителя. необходимо удалить отложения внутри теплообменника, а также с поверхности

теплообменника, поддона и каплеуловителя. При сильном загрязнении промойте теплообменник теплой водой с щелочным моющим средством, не вызывающим коррозии алюминия.

Каплеуловитель у охладителя можно мыть внутри устройства, или вынув каплеуловитель.

У охладителя вымойте поддон и прочистите дренажную трассу, если это необходимо.

Порядок разборки секций с теплообменниками (рис. 11):

1. Снимите панель корпуса 5 с уплотнительными кольцами 4;
2. Отверните метизы и освободите направляющие 2 и 3;
3. Выньте теплообменники нагревателя 1 или охладителя 6 и каплеуловитель 7.

Сборка осуществляется в обратном порядке.

Не реже 1 раза в год следует проверять охладитель на внешнее загрязнение и герметичность трубок водяных охладителей при помощи сжатого воздуха. Для этого трубки сжатого воздуха подсоединяются к входному и выходному отверстиям коллектора устройства.



### ВНИМАНИЕ!

При сборке предохраняйте оребрение от механических повреждений. При длительном перерыве в работе слейте рабочую среду из теплообменников. При последующей заливке спустите воздух из теплообменников.

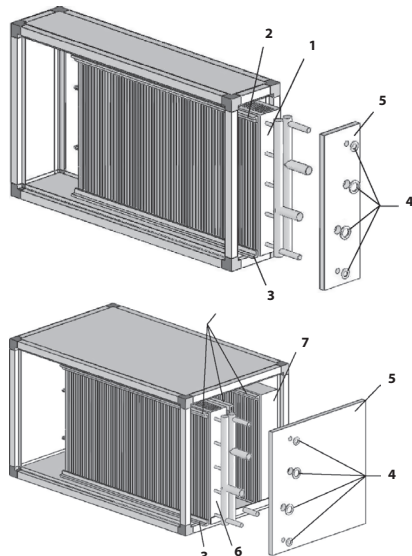


Рис. 11 Разборка секций с теплообменниками

### Электронагреватель

Проверяйте:

1. Загрязненность нагревательных элементов и при необходимости очищайте их;
2. Электрические соединения, при необходимости подтяните их;
3. Исправность термостатов.



### ВНИМАНИЕ!

Для предотвращения перегрева элементов установки необходима задержка выключения вентилятора 3–5 минут.

### Шумоглушитель

Шумоглушитель проверяется на запыленность кулис и при необходимости аккуратно очищается пылесосом.

### Воздушный клапан

При затрудненности хода створок проверьте правильность их ориентации и степень затяжки. В случае загрязненности промойте клапан водой и продуйте воздухом.

При необходимости можно использовать в подшипниках скольжения створок силиконовую смазку.

### Наружная решетка

Проверяйте чистоту решетки и отсутствие повреждений. Удалите бумагу, листья и другой мусор.

### Рекуператор

#### Пластинчатый теплообменник

Если теплообменник загрязнен, очистите его щеткой, пылесосом или струей воздуха. При сильном загрязнении промойте теплообменник теплой водой со щелочным моющим средством, не вызывающим коррозии алюминия.

Вымойте поддон и прочистите дренажную трассу, если это необходимо.

Если имеется байпасный клапан, его обслуживание проводится аналогично обслуживанию воздушного клапана.

**Система утилизации с промежуточным теплоносителем** Обслуживание данной системы проводится аналогично обслуживанию теплообменников. Циркуляционный насос обслуживается в соответствии с инструкцией изготовителя.

### Роторный теплообменник

При обслуживании привода ротора придерживайтесь инструкции производителя. Сам ротор очища-



ется сжатым воздухом или струей водяного пара. Жирные отложения отмываются жирорастворяющим бытовым моющим средством. При мойке будьте аккуратны, не направляйте сильную струю воды на ротор

## Утилизация

По окончании срока службы устройство следует утилизировать. Подробную информацию по утилизации устройства можно получить у представителя местного органа власти.

## Гарантийные обязательства

Внимательно ознакомьтесь с данным документом и проследите, чтобы он был правильно и четко заполнен и имел штамп продавца.

Тщательно проверьте внешний вид изделия и его комплектность. Все претензии по внешнему виду и комплектности предъявляйте продавцу при покупке изделия.

По всем вопросам, связанным с техобслуживанием изделия, обращайтесь только в специализированные организации.

Дополнительную информацию об этом и других изделиях марки Вы можете получить у продавца.

Срок гарантии на установки 36 месяцев с момента производства.

График технического обслуживания

Секция	Компонент	Операции			Регулярность				
		проверка	очистка	техобслуживание	еженедельно	ежемесячно	ежеквартально	каждые 6 мес.	ежегодно
Двигатель вентилятора	в целом	•	•		•				
	гибкие соединения	•				•			
	гаситель колебаний	•						•	
	подшипники вентилятора	•		•		•			
	подшипники двигателя	•		•		•			
	измерение потребления тока	•				•			
Фильтр	карманный фильтр	•	•	•	•				
	ребра	•	•				•		
Теплообменник	ванна/слив конденсата	•	•			•			
	каплеотделитель	•	•				•		
Электронагреватель	электронагреватель	•	•				•		
Шумоглушитель	кулисы		•					•	
Система тепло-сбережения	пластинчатые теплообменники	•	•					•	
	ротационные теплообменники	•	•	•				•	
	система утилизации с промежуточным теплоносителем	•	•					•	
Воздушный клапан	воздушный клапан	•	•				•		
Защитная решетка	защитная решетка	•	•				•		

## Условия гарантии:

- Настоящим документом покупателю гарантируется, что в случае обнаружения в течение гарантийного срока в проданном оборудовании дефектов, обусловленных неправильным производством этого оборудования или его компонентов, и при соблюдении покупателем указанных в документе условий будет произведен бесплатный ремонт оборудования. Документ не ограничивает определенные законом права покупателей, но дополняет и уточняет оговоренные законом положения.
- Для установки (подключения) изделия необходимо обращаться в специализированные организации. Продавец, изготовитель, уполномоченная изготовителем организация, импортер, не несут ответственности за недостатки изделия, возникшие из-за его неправильной установки (подключения).
- В конструкцию, комплектацию или технологию изготовления изделия могут быть внесены изменения с целью улучшения его характеристик. Такие изменения вносятся в изделие без предварительного уведомления покупателя и не влекут обязательств по изменению (улучшению) ранее выпущенных изделий.
- Запрещается вносить в документ какие-либо изменения, а также стирать или переписывать указанные в нем данные. Настоящая гарантия имеет силу, если документ правильно и четко заполнен.
- Для выполнения гарантийного ремонта обращайтесь в специализированные организации, указанные продавцом.
- Настоящая гарантия действительна только на территории РФ на изделия, купленные на территории РФ.
- Расширенная гарантия до 5 лет от официального дистрибьютора предоставляется при шефмонтаже и ежегодном сервисном обслуживании авторизованным Сервисным Центром.

## Настоящая гарантия не распространяется:

- На периодическое и сервисное обслуживание оборудования (чистку и т.п.);
- Изменения изделия, в том числе с целью усовершенствования и расширения области его применения;

- Детали отделки и корпуса, лампы, предохранители и прочие детали, обладающие ограниченным сроком использования.

Выполнение уполномоченным сервисным центром ремонтных работ и замена дефектных деталей изделия производятся в сервисном центре или у Покупателя (по усмотрению сервисного центра). Гарантийный ремонт изделия выполняется в срок не более 45 дней. Указанный выше гарантийный срок ремонта распространяется только на изделия, которые используются в личных, семейных или домашних целях, не связанных с предпринимательской деятельностью. В случае использования изделия в предпринимательской деятельности, срок ремонта составляет 3 (три) месяца.

## Настоящая гарантия не предоставляется в случаях:

- если будет изменен или будет неразборчив серийный номер изделия;
- использования изделия не по его прямому назначению, не в соответствии с его руководством по эксплуатации, в том числе эксплуатации изделия с перегрузкой или совместно со вспомогательным оборудованием, не рекомендованным продавцом, изготовителем, импортером, уполномоченной изготовителем организацией; наличия на изделии механических повреждений (сколов, трещин и т.п.), воздействия на изделие чрезмерной силы, химически агрессивных веществ, высоких температур, повышенной влажности или запыленности, концентрированных паров и т.п., если это стало причиной неисправности изделия;
- ремонта, наладки, установки, адаптации или пуска изделия в эксплуатацию не уполномоченными на то организациями или лицами;
- стихийных бедствий (пожар, наводнение и т.п.) и других причин, находящихся вне контроля продавца, изготовителя, импортера, уполномоченной изготовителем организации;
- неправильного выполнения электрических и прочих соединений, а также неисправностей (несоответствия рабочих параметров указанным в руководстве) внешних сетей;
- дефектов, возникших вследствие воздействия на изделие посторонних предметов, жидкостей, насекомых и продуктов их жизнедеятельности и т.д.;
- неправильного хранения изделия;
- дефектов системы, в которой изделие использовалось как элемент этой системы;

- дефектов, возникших вследствие невыполнения покупателем руководства по эксплуатации оборудования.

**Особые условия эксплуатации оборудования кондиционирования и вентиляции**

Настоящая гарантия не предоставляется, когда по требованию или желанию покупателя в нарушение действующих в РФ требований, стандартов и иной нормативно-правовой документации:

- было неправильно подобрано и куплено оборудование кондиционирования и вентиляции для конкретного помещения;
- были неправильно смонтированы элементы купленного оборудования.

Примечание: в соответствии со ст. 26 Жилищного кодекса РФ и Постановлением правительства г. Москвы 73-ПП от 08.02.2005

(для г. Москвы) покупатель обязан согласовать монтаж купленного оборудования с эксплуатирующей организацией и компетентными органами исполнительной власти субъекта федерации. Продавец, изготовитель, импортер, уполномоченная изготовителем организация снимают с себя всякую ответственность за неблагоприятные последствия, связанные с использованием купленного оборудования без утвержденного плана монтажа и разрешения вышеуказанных организаций.

В соответствии с п. 11 приведенного в Постановлении Правительства РФ № 55 от 19.01.1998 г. «Перечня непродовольственных товаров надлежащего качества, не подлежащих возврату или обмену на аналогичный товар другого размера, формы, габарита, фасона, расцветки или комплектации» покупатель не вправе требовать обмена купленного изделия в порядке ст. 502 ГК РФ, а покупатель-потребитель — в порядке ст. 25 Закона РФ «О защите прав потребителей».

Модель	Серийный номер

Покупатель	Дата продажи
<p>.....</p> <p>(наименование, адрес, телефон)</p> <p>( ..... )</p> <p>(подпись уполномоченного лица) (Ф.И.О.)</p>	

**Сведения о монтажных и пусконаладочных работах\***

Изделие, вид работ	Дата	Организация (название, адрес, тел., номер лицензии, печать)	Адрес монтажа	Мастер (ф.И.О., подпись)	Работу принял (ф.И.О., подпись)

\* При наличии актов сдачи-приемки монтажных и пусконаладочных работ заполнять не обязательно.

**Сведения о гарантийном ремонте**

Изделие	Дата начала ремонта	Организация (название, адрес, тел., номер лицензии, печать)	Дата окончания ремонта	Замененные детали	Мастер (ф.И.О., подпись)	Работу принял (ф.И.О., подпись)

## Сертификация продукции

### Заявитель:

Общество с ограниченной ответственностью «Завод ВКО». Адрес: 601010, Владимирская обл., Киржачский р-н, г. Киржач, мкр. Красный Октябрь, ул. Первомайская, д.1  
Тел/факс: +7(902)881-0000, +7(902)884-0000  
E-mail: zavod\_vko@rambler.ru

### Товар соответствует нормативным документам:

ТР ТС 010/2011 «О безопасности машин и оборудования»

### Номер декларации о соответствии:

EAЭС N RU Д-РУ.АМ03.В.00314/19

### Дата регистрации декларации

о соответствии: 27.03.2019

## Возможные неисправности и способы их устранения

Неисправность	Вероятная причина	Способы устранения
Недостаточная производительность установки	<ol style="list-style-type: none"> <li>Сопrotивление сети выше расчетного</li> <li>Засорены фильтры или теплообменники</li> <li>Загрязнения или обмерзание теплообменника или заслонок</li> <li>Колесо вентиляционной секции вращается в обратную сторону</li> <li>Неправильное положение открытые заслонки</li> <li>Утечка воздуха через неплотности</li> <li>Неверно рассчитана или налажена сеть</li> </ol>	<ol style="list-style-type: none"> <li>Уменьшить сопротивление сети</li> <li>Очистить или заменить</li> <li>Очистить и проверить режим работы</li> <li>Переключить фазы на клеммах электродвигателя</li> <li>Проверить положение заслонки</li> <li>Устранить утечки</li> <li>Проверить расчет и работу сети</li> </ol>
Избыточная производительность установки	<ol style="list-style-type: none"> <li>Нарушена герметичность системы</li> <li>Неправильное положение заслонки дресселя</li> <li>Отсутствуют или порваны фильтры</li> <li>Неверно рассчитана или налажена сеть</li> </ol>	<ol style="list-style-type: none"> <li>Устранить не герметичность</li> <li>Отрегулировать положение</li> <li>Проверить фильтры</li> <li>Проверить расчет и работу сети</li> </ol>
Сильная вибрация или шум при работе установки	<ol style="list-style-type: none"> <li>Нарушение балансировки рабочего колеса вентилятора</li> <li>Слабая растяжка крепежных соединений</li> <li>Износ подшипников электродвигателя</li> <li>Неисправны амортизаторы рамы</li> <li>Посторонние предметы в установке</li> <li>Вибрация лопаток заслонок или стенок воздухопроводов</li> <li>Электромагнитный шум в обмотках электродвигателя в результате падения напряжения</li> <li>Увеличен по сравнению с расчетным расходом воздуха</li> </ol>	<ol style="list-style-type: none"> <li>Отбалансировать рабочее колесо вентилятора</li> <li>Проверить соединения</li> <li>Заменить подшипники</li> <li>Заменить амортизаторы</li> <li>Удалить посторонние предметы</li> <li>Устранить причину вибрации</li> <li>Восстановить нужное электропитание вентилятора</li> <li>Проверить расходы воздуха</li> </ol>
Недостаточное увлажнение воздуха	<ol style="list-style-type: none"> <li>Загрязнение водяного фильтра</li> <li>Загрязнение форсунок или трубопроводов</li> <li>Низкий уровень воды в поддоне вследствие поломки поплавкового клапана</li> </ol>	<ol style="list-style-type: none"> <li>Проверить и очистить фильтр</li> <li>Проверить работу и прочистить форсунки</li> <li>Проверить работу клапана</li> </ol>
Проскок капель через каплеуловитель	<ol style="list-style-type: none"> <li>Повышенный расход воздуха через него</li> <li>Повышенный расход воды (для секции увлажнения)</li> </ol>	<ol style="list-style-type: none"> <li>Проверить расход</li> <li>Отрегулировать напор краном подачи</li> </ol>
Низкая тепло- или холодопроизводительность теплообменников	<ol style="list-style-type: none"> <li>Загрязнение или обмерзание теплообменника</li> <li>Плохая циркуляция энергоносителя из-за завоздушивания теплообменника</li> <li>Неправильная установка или подключение (обвязка) теплообменника</li> <li>Неправильная работа системы автоматического регулирования</li> <li>Недостаточный расход или температура энергоносителя</li> </ol>	<ol style="list-style-type: none"> <li>Очистить и проверить режим работы</li> <li>Стравить воздух из сети</li> <li>Проверить установку и подключение</li> <li>Проверить работу системы</li> <li>Отрегулировать параметры энергоносителя</li> </ol>

### Срок действия:

С 27.03.2019 по 26.03.2024

### Изготовитель:

«Общество с ограниченной ответственностью «Ижевский завод тепловой техники»  
426052, Россия, Удмуртская Республика, г. Ижевск, ул. Лесозаводская, д.23/110  
Тел./факс: +7 (3412) 905-411  
E-mail: office@iztt.ru

Код ТН ВЭД 8415, Серийный выпуск, продукция изготовлена в соответствии с ТУ 4862-033-21059055-2014 «Вентиляционные установки «BalluMachine» тип: SL, «Вентиляционные установки «BalluMachine» тип: EL.

## Размеры и количество фильтрующих вставок

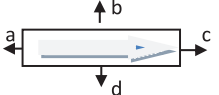
### для установок серии EcoLine

	Фильтр EU4		Фильтр EU5		Фильтр EU7		Фильтр EU9	
EL2	592x450x350	2 шт.	592x450x350	2 шт.	592x450x510	2 шт.	592x450x510	2 шт.
	450x287x350	2 шт.	450x287x350	2 шт.	450x287x510	2 шт.	450x287x510	2 шт.
EL4	592x592x350	1 шт.	592x592x350	1 шт.	592x592x510	1 шт.	592x592x510	1 шт.
	592x450x350	1 шт.	592x450x350	1 шт.	592x450x510	1 шт.	592x450x510	1 шт.
	592x287x350	1 шт.	592x287x350	1 шт.	592x287x510	1 шт.	592x287x510	1 шт.
	450x287x350	1 шт.	450x287x350	1 шт.	450x287x510	1 шт.	450x287x510	1 шт.
EL6	592x592x350	2 шт.	592x592x350	2 шт.	592x592x510	2 шт.	592x592x510	2 шт.
	592x450x350	2 шт.	592x450x350	2 шт.	592x450x510	2 шт.	592x450x510	2 шт.
EL8	592x592x350	4 шт.	592x592x350	4 шт.	592x592x510	4 шт.	592x592x510	4 шт.
EL10	592x592x350	4 шт.	592x592x350	4 шт.	592x592x510	4 шт.	592x592x510	4 шт.
	592x287x350	4 шт.	592x287x350	4 шт.	592x287x510	4 шт.	592x287x510	4 шт.
	287x287x350	1 шт.	287x287x350	1 шт.	287x287x510	1 шт.	287x287x510	1 шт.
EL12	592x592x350	9 шт.	592x592x350	9 шт.	592x592x510	9 шт.	592x592x510	9 шт.
EL14	592x592x350	12 шт.	592x592x350	12 шт.	592x592x510	12 шт.	592x592x510	12 шт.
EL16	592x592x350	12 шт.	592x592x350	12 шт.	592x592x510	12 шт.	592x592x510	12 шт.
	592x450x350	4 шт.	592x450x350	4 шт.	592x450x510	4 шт.	592x450x510	4 шт.
EL18	592x592x350	25 шт.	592x592x350	25 шт.	592x592x510	25 шт.	592x592x510	25 шт.
EL20	592x592x350	30 шт.	592x592x350	30 шт.	592x592x510	30 шт.	592x592x510	30 шт.

## Размеры фильтров для установок серии SlimLine

Типоразмер	Укороченный моноблок EU4		Укороченный фильтр EU4 L=350		Фильтр EU4		Фильтр EU5		Фильтр EU7		Фильтр EU9	
	Размер	Длина	Размер	Длина	Размер	Длина	Размер	Длина	Размер	Длина	Размер	Длина
SlimLine 50-25	500x250	150	500x250	250	500x250	300	500x250	300	500x250	450	500x250	450
SlimLine 50-30	500x250	150	500x300	250	500x300	350	500x300	350	500x300	450	500x300	450
SlimLine 60-30	500x250	150	600x300	250	600x300	350	600x300	350	600x300	450	600x300	450
SlimLine 60-35	500x250	150	600x350	250	600x350	350	600x350	350	600x350	450	600x350	450
SlimLine 70-40	500x250	150	700x400	250	700x400	350	700x400	350	700x400	550	700x400	550
SlimLine 80-50	500x250	150	800x500	250	800x500	450	800x500	450	800x500	650	800x500	650
SlimLine 100-50	500x250	150	1000x500	250	1000x500	450	1000x500	450	1000x500	650	1000x500	650

### Первый пуск

Модель		Серийный номер	
Адрес установки		Город	
		Улица	
Дата		Обслуживающая компания	Ответственный техник
Свободные зоны		 $a = \_\_ \text{м}$ $b = \_\_ \text{м}$ $c = \_\_ \text{м}$ $d = \_\_ \text{м}$	
Входная мощность двигателя			
	M1	M2	M3
I1			
I2			
I3			
Примечания			
Настоящим подтверждаем, что все испытания, указанные в данном руководстве, выполнены.			Подпись

Дата		Обслуживающая компания		Ответственный техник	
Сопrotивление изоляции кабеля холодного электродвигателя (напряжение 1000В)					
Входная мощность двигателя					
	M1	M2	M3		
I1					
I2					
I3					
Примечания					
Настоящим подтверждаем, что все испытания, указанные в данном руководстве, выполнены.				Подпись	

Дата		Обслуживающая компания		Ответственный техник	
Сопrotивление изоляции кабеля холодного электродвигателя (напряжение 1000В)					
Входная мощность двигателя					
	M1	M2	M3		
I1					
I2					
I3					
Примечания					
Настоящим подтверждаем, что все испытания, указанные в данном руководстве, выполнены.				Подпись	

Дата		Обслуживающая компания		Ответственный техник	
Сопrotивление изоляции кабеля холодного электродвигателя (напряжение 1000В)					
Входная мощность двигателя					
	M1	M2	M3		
I1					
I2					
I3					
Примечания					
Настоящим подтверждаем, что все испытания, указанные в данном руководстве, выполнены.				Подпись	

Дата		Обслуживающая компания		Ответственный техник	
Сопротивление изоляции кабеля холодного электродвигателя (напряжение 1000В)					
Входная мощность двигателя					
	M1	M2	M3		
I1					
I2					
I3					
Примечания					
Настоящим подтверждаем, что все испытания, указанные в данном руководстве, выполнены.				Подпись	

Дата		Обслуживающая компания		Ответственный техник	
Сопротивление изоляции кабеля холодного электродвигателя (напряжение 1000В)					
Входная мощность двигателя					
	M1	M2	M3		
I1					
I2					
I3					
Примечания					
Настоящим подтверждаем, что все испытания, указанные в данном руководстве, выполнены.				Подпись	

Дата		Обслуживающая компания		Ответственный техник	
Сопротивление изоляции кабеля холодного электродвигателя (напряжение 1000В)					
Входная мощность двигателя					
	M1	M2	M3		
I1					
I2					
I3					
Примечания					
Настоящим подтверждаем, что все испытания, указанные в данном руководстве, выполнены.				Подпись	

Дата		Обслуживающая компания		Ответственный техник	
Сопротивление изоляции кабеля холодного электродвигателя (напряжение 1000В)					
Входная мощность двигателя					
	M1	M2	M3		
I1					
I2					
I3					
Примечания					
Настоящим подтверждаем, что все испытания, указанные в данном руководстве, выполнены.				Подпись	





**2020/2**

Приборы и аксессуары можно приобрести  
в фирменном интернет-магазине: [www.ballu.ru](http://www.ballu.ru)  
или в торговых точках Вашего города.