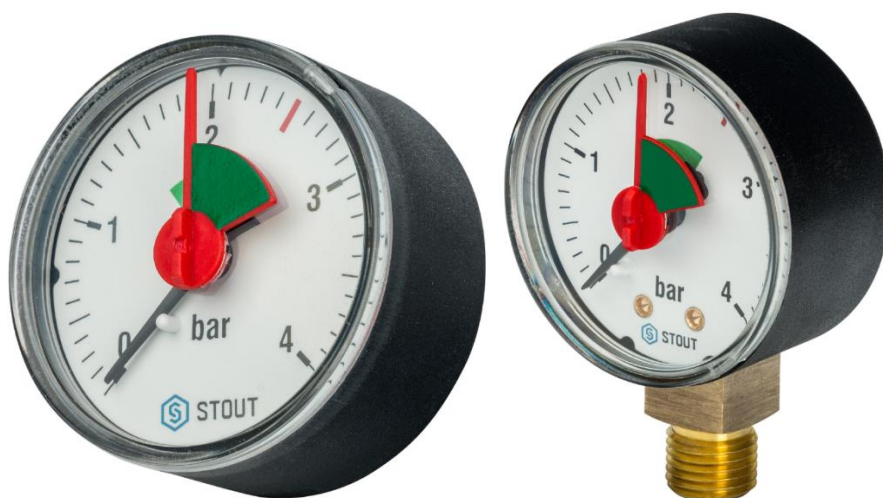


ТЕХНИЧЕСКИЙ ПАСПОРТ

МАНОМЕТРЫ

Тип: SIM-0007(8)



Тип: SIM-0009(10)



Оглавление

№	Наименование	Стр.
1	Сведения об изделии	2
2	Назначение изделия	2
3	Устройство и технические характеристики	2-3
4	Номенклатура и габаритные размеры	3
5	Рекомендации по монтажу и эксплуатации	4
6	Транспортировка и хранение	4
7	Утилизация	4
8	Приемка и испытания	4
9	Гарантийные обязательства	5
10	Гарантийный талон	6

1. СВЕДЕНИЯ ОБ ИЗДЕЛИИ

1.1. НАИМЕНОВАНИЕ

Манометры STOUT, Тип: SIM-0007(8)(9)(10).

1.2. ИЗГОТОВИТЕЛЬ

Торговая марка "STOUT". Завод фирмы-изготовителя Watts Industries Deutschland GmbH · Geschäftsbereich Handel Godramsteiner Hauptstraße 167 · 76829 Landau · Deutschland, Германия.

2. НАЗНАЧЕНИЕ ИЗДЕЛИЯ

Приборы контрольно-измерительные STOUT применяются для постоянного мониторинга и точного измерения параметров температуры и давления различных сред во всех отраслях народного хозяйства. Приборы не подлежат обязательной сертификации.

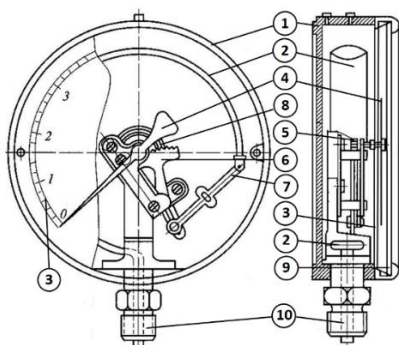
Стрелочные показывающие манометры, аксиальные и радиальные STOUT - предназначены для мониторинга давления среды в системах отопления, горячего и холодного водоснабжения, тепло- и холодоснабжения вентиляционных установок.

3. УСТРОЙСТВО И ТЕХНИЧЕСКИЕ ХАРАКТЕРИСТИКИ

3.1 УСТРОЙСТВО МАНОМЕТРОВ

Внутренняя полость пружины манометра соединена с измеряемой средой трубопровода через присоединительный патрубок. Упругая деформация пружины уравнивается давлением измеряемой среды. При изменении давления пружина изгибается, ее линейное движение с помощью передаточного механизма преобразуется в движение указывающей стрелки прибора.

В корпус присоединительного штуцера встроен отсечной клапан. Он запирает выход измеряемой среды в случае демонтажа прибора.







ПОЗ.	НАИМЕНОВАНИЕ	МАТЕРИАЛ
1	Корпус	Пластик (ABS)
2	Датчик давления	Трубчатая пружина (Бурдона)
3	Циферблат	Алюминий (белый фон, черная шкала)
4	Стрелка	Пластик
5-7	Передаточный механизм	Латунь
8	Возвратная пружина	Нержавеющая сталь
9	Защитное стекло	Акриловое стекло
10	Присоединительный штуцер	Латунь

3.2. ТЕХНИЧЕСКИЕ ХАРАКТЕРИСТИКИ МАНОМЕТРОВ

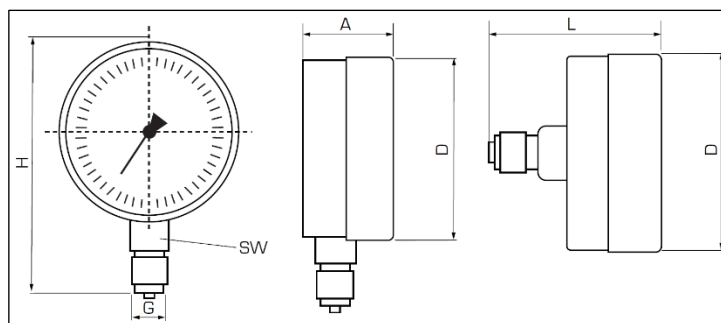
НАИМЕНОВАНИЕ ПАРАМЕТРА	ЗНАЧЕНИЕ
Тип	Однорелочный, и с указателем предела давления
Исполнение	С осевым или радиальным присоединительным патрубком
Измеряемая среда	Вода (водный раствор гликолей)
Диапазон измеряемого давления PN, бар	От 0 до 16
Предельно допустимая температура измеряемой среды, °C	От 5 до +80
Класс точности	2,5
Класс защиты	IP31
Присоединительная резьба	UNI ISO 228/1
Температура транспортировки и хранения, °C	От -20 до +60
Средний срок службы, лет	10

4. НОМЕНКЛАТУРА И ГАБАРИТНЫЕ РАЗМЕРЫ

4.1. НОМЕНКЛАТУРА

ЭСКИЗ	Артикул	Диаметр корпуса	Диапазон измерения давления, бар	Размер присоединительной резьбы, дюймы	Масса, кг
Манометр с осевым присоединением штуцера и указателем предела давления					
	SIM-0007-500408	50	От 0 до 4	1/4"	0,056
Манометр с радиальным присоединением штуцера и указателем предела давления					
	SIM-0008-500408	50	От 0 до 4	1/4"	0,074
	SIM-0008-630408	63	От 0 до 4	1/4"	0,092
Манометр с осевым присоединением штуцера					
	SIM-0009-500608	50	От 0 до 6	1/4"	0,053
	SIM-0009-630608	63	От 0 до 6	1/4"	0,072
	SIM-0009-501008	50	От 0 до 10	1/4"	0,056
	SIM-0009-631008	63	От 0 до 10	1/4"	0,073
Манометр с радиальным присоединением штуцера					
	SIM-0010-500608	50	От 0 до 6	1/4"	0,074
	SIM-0010-630608	63	От 0 до 6	1/4"	0,090
	SIM-0010-800615	80	От 0 до 6	1/2"	0,158
	SIM-0010-501008	50	От 0 до 10	1/4"	0,075
	SIM-0010-631008	63	От 0 до 10	1/4"	0,093
	SIM-0010-801015	80	От 0 до 10	1/2"	0,157
	SIM-0010-101015	100	От 0 до 10	1/2"	0,270
	SIM-0010-801615	80	От 0 до 16	1/2"	0,158
	SIM-0010-101615	100	От 0 до 16	1/2"	0,271

4.3. ГАБАРИТНЫЕ РАЗМЕРЫ



D, мм	L, мм	H, мм	A, мм	SW	РАЗМЕР ПРИСОЕДИНИТЕЛЬНОЙ РЕЗЬБЫ G, ДЮЙМЫ
50	43	68	25	14	1/4" (HP)
63	43	81	25	14	1/4" (HP)
80	46,5	98	28,5	14	1/2" (HP)
100	46,5	118	28,5	14	1/2" (HP)

Паспорт разработан в соответствии с требованиями ГОСТ 2.601-2013

STOUT Редакция № 2 Дата: 18.11.2019

5. РЕКОМЕНДАЦИИ ПО МОНТАЖУ И ЭКСПЛУАТАЦИИ

- Монтаж манометров STOUT в трубопроводной системе следует производить в соответствии с требованиями (СП 30.13330.2012, СП 60.13330.2016, СП 31-106-2002, СП 73.13330.2016);
- Монтаж манометров в трубопроводной системе должен выполняться квалифицированными специалистами;
- Манометры STOUT должны эксплуатироваться при давлении и температуре, изложенных в настоящем паспорте;
- Манометры следует располагать в местах, доступных для визуализации и обслуживания;
- Манометр вкручивается в бобышку, либо специальный 3-х ходовой кран в положении, удобном для наблюдения за показаниями прибора;
- Для уплотнения резьбы могут использоваться любые материалы, разрешенные (СП 73.13330.2016) «Внутренние санитарно-технические системы зданий»;
- Закручивать манометр при монтаже следует только за шестигранную часть его штуцера, с использованием рожкового гаечного ключа, не допуская приложения каких-либо усилий к корпусу манометра.
- **Внимание!** При монтаже и эксплуатации манометров STOUT, применение рычажных газовых ключей категорически запрещено;
- После осуществления монтажа, необходимо провести испытания на герметичность соединений с соблюдением правил (СП 73.13330.2016) «Внутренние санитарно-технические системы зданий» пункт 7.3.

6. УСЛОВИЯ ХРАНЕНИЯ И ТРАНСПОРТИРОВКИ

Манометры STOUT должны храниться в упаковке предприятия-изготовителя согласно условиям хранения по ГОСТ 15150-69.

Манометры STOUT транспортируют любым видом транспорта в соответствии с правилами перевозки грузов и техническими условиями погрузки и крепления грузов, действующими на данном виде транспорта.

Манометры STOUT при транспортировании следует оберегать от ударов и механических нагрузок, а их поверхность от нанесения царапин.

Манометры STOUT хранят в условиях, исключающих вероятность их механических повреждений, в отапливаемых или не отапливаемых складских помещениях (не ближе одного метра от отопительных приборов), или под навесами.

7. УТИЛИЗАЦИЯ

Утилизация изделия производится в соответствии с установленным на предприятии порядком (переплавка, захоронение, перепродажа), составленным в соответствии с Законами РФ №96-ФЗ «Об охране атмосферного воздуха», №89-ФЗ «Об отходах производства и потребления», №52-ФЗ «О санитарно-эпидемиологическом благополучии населения», а также другими российскими и региональными нормами, актами, правилами, распоряжениями и пр., принятыми во исполнение указанных законов.

8. ПРИЕМКА И ИСПЫТАНИЯ

Продукция, указанная в данном паспорте, изготовлена, испытана и принята в соответствии с действующей технической документацией фирмы-изготовителя.

Приборы не подлежат обязательной сертификации.

9. ГАРАНТИЙНЫЕ ОБЯЗАТЕЛЬСТВА

Изготовитель гарантирует соответствие манометров STOUT требованиям безопасности, при условии соблюдения потребителем правил использования: транспортировки, хранения, монтажа и эксплуатации.

Гарантийный срок эксплуатации и хранения составляет – 24 месяца с даты продажи, указанной в транспортных документах.

Срок службы манометров STOUT при соблюдении паспорта/инструкции по эксплуатации и проведении необходимых сервисных работ – 10 лет со дня передачи продукции потребителю.

Гарантия распространяется на все дефекты, возникшие по вине завода-изготовителя.

Гарантия не распространяется на дефекты, возникшие в случаях:

- нарушения паспортных режимов хранения, монтажа, испытания, эксплуатации и обслуживания изделия;
- ненадлежащей транспортировки и погрузочно-разгрузочных работ;
- наличия следов воздействия веществ, агрессивных к материалам изделия;
- наличия повреждений, вызванных пожаром, стихией, форс-мажорными обстоятельствами;
- повреждений, вызванных неправильными действиями потребителя;
- наличия следов постороннего вмешательства в конструкцию изделия.

Претензии к качеству товара могут быть предъявлены в течение гарантийного срока.

Неисправные изделия, вышедшие из строя по вине производителя, в течение гарантийного срока ремонтируются или обмениваются на новые бесплатно. Затраты, связанные с демонтажем и транспортировкой неисправного изделия в период гарантийного срока, Покупателю не возмещаются. В случае необоснованности претензии затраты на диагностику и экспертизу изделия оплачиваются Покупателем. При предъявлении претензий к качеству товара, покупатель обязан представить следующие документы:

1. Заявление в произвольной форме, в котором указываются:
 - название организации или Ф.И.О. покупателя;
 - фактический адрес покупателя и контактный телефон;
 - название и адрес организации, производившей монтаж;
 - адрес установки изделия; - краткое описание дефекта.
2. Документ, подтверждающий покупку изделия (накладная, квитанция);
3. Фотографии неисправного изделия;
4. Акт гидравлического испытания системы, в которой монтировалось изделие;
5. Копия гарантийного талона со всеми заполненными графами.

Для получения гарантии Покупатель самостоятельно должен скачать и распечатать с сайта гарантийный талон (или технический паспорт изделия вместе с гарантийным талоном), предъявить его в момент покупки Продавцу. Продавец в гарантийный талон вносит сведения о приобретенном товаре, прикрепляет чек, накладную или квитанцию об оплате, скрепляет печатью или штампом. Покупатель ставит подпись об ознакомлении с условиями гарантии, правилами установки и эксплуатации.

Изготовитель оставляет за собой право вносить в конструкцию манометров STOUT конструктивные изменения, не ухудшающие качество изделий.

10. ГАРАНТИЙНЫЙ ТАЛОН

Гарантийный талон

к накладной № _____

от «___»

_____ г.

Наименование товара:

№	Артикул		Количество	Примечание

Гарантийный срок 24 месяца с даты продажи конечному потребителю.

Претензии по качеству товара принимаются по адресу: 117418, Российская Федерация, Москва, Нахимовский пр-т, 47, офис 1522

Тел.: +7 (495) 775-20-20, факс: 775-20-25

E-mail: info@teremopt.ru

При предъявлении претензий к качеству товара, покупатель представляет следующие документы:

1. Заявление в произвольной форме, в котором указываются:

- название организации или Ф.И.О. покупателя;
- фактический адрес покупателя и контактный телефон;
- название и адрес организации, производившей монтаж;
- адрес установки изделия; - краткое описание дефекта.

2. Документ, подтверждающий покупку изделия (накладная, квитанция);

3. Фотографии неисправного изделия;

4. Акт гидравлического испытания системы, в которой монтировалось изделие;

5. Копия гарантийного талона со всеми заполненными графами.

С условиями гарантии, правилами установки и эксплуатации ознакомлен:

Покупатель _____
(подпись)

Продавец _____
(подпись)

Дата продажи

Штамп или печать
торгующей организации

ООО «ТЕРЕМ»

Российская Федерация, 117418, Москва, Нахимовский пр-кт, д. 47, офис 1522

Тел: +7 (495) 775 2020

Факс: +7 (495) 775 2020

E-mail: info@teremopt.ru

www.teremopt.ru

Замечания и предложения просим направлять по электронной почте: td@teremopt.ru, или по факсу: +7 (495) 775 2025.

Паспорт разработан в соответствии с требованиями ГОСТ 2.601-2013

STOUT Редакция № 2 Дата: 18.11.2019